



MD 2813 F1 2005.07.31

REPUBLICA MOLDOVA



(19) Agenția de Stat  
pentru Proprietatea Intelectuală

(11) 2813 (13) F1  
(51) Int. Cl.<sup>7</sup>: A 61 C 8/00

(12) BREVET DE INVENȚIE

<b>Hotărârea de acordare a brevetului de invenție poate fi revocată în termen de 6 luni de la data publicării</b>	
<p>(21) Nr. depozit: a 2004 0275 (22) Data depozit: 2004.11.16</p>	<p>(45) Data publicării hotărârii de acordare a brevetului: 2005.07.31, BOPI nr. 7/2005</p>
<p>(71) Solicitant: NICOLAU Gheorghe, MD (72) Inventatori: NICOLAU Gheorghe, MD; GOREA Oleg, MD; GOREA-NICOLAU Artemisia, MD; COJOCARU Alexei, RO; AVERBUCH Felix, IL; SIMINIUC Victor, MD (73) Titular: NICOLAU Gheorghe, MD</p>	

(54) Implant dentar elicoidal demontabil

(57) Rezumat:

1  
Invenția se referă la domeniul medicinei, în particular la stomatologia ortopedică, și poate fi utilizată pentru restabilirea funcției și formei anatomice a dinților în parte, precum și pentru suplinirea defectelor arcadelor dentare cu construcții demontabile și nedemontabile ale protezelor cu elemente de sprijin pe implant.

10  
Esența invenției constă în aceea că implantul dentar elicoidal constă din părțile detașabilă 1 și intraosoasă 9, unite între ele prin intermediul unei îmbinări cu filet. Partea detașabilă include un cap 2 și un știft filetat 3. Capul 2 este constituit din părțile superioară 4 și de mijloc 5 executate în formă de con trunchiat, amplasat cu baza mare pe partea inferioară 6 a capului 2, executată în formă de suport cilindric. În partea superioară 4 a capului

2  
2 este prevăzut un loc de contact pentru instrument, iar în partea de mijloc 5 a lui sunt executate niște caneluri inelare de retenție 8. Pe axa centrală a capului 2 este amplasat știftul filetat 3. Partea intraosoasă 9 este executată în formă de șurub autofiletabil cu canal orb 10, având forma unui hexaedru în regiunea secțiunii frontale 11 care trece apoi în cilindrică 12, dotată cu filet pentru știftul 3 care intră în el. În regiunea capătului părții intraosoase 9 sunt executate trei caneluri longitudinale, amplasate la o distanță egală una de alta. Rugozitățile reliefului pe toată suprafața părții intraosoase sunt egale cu 3...7 μm.

15  
Revendicări: 1  
Figuri: 4

MD 2813 F1 2005.07.31

## MD 2813 F1 2005.07.31

3

### Descriere:

Invenția se referă la domeniul medicinei, și anume la stomatologia ortopedică, și poate fi utilizată pentru restabilirea funcției și formei anatomice a dinților în parte, precum și pentru  
5 suplینirea defectelor arcadelor dentare cu construcții demontabile și nedemontabile ale protezelor cu elemente de sprijin pe implant.

Este cunoscut un implant dentar executat în formă de șurub cu crestare elicoidală, care conține un capăt ascuțit și un cap șlefuit, capul fiind executat demontabil, dotat cu o tijă filetată și unit cu șurubul prin intermediul unui racord filetat [1].

Dezavantajul acestui implant constă în insuficiența racordării sigure cu coroana la  
10 protezarea ulterioară, precum și în crearea presiunii la înșurubarea șurubului în țesutul osos, în posibilitatea deșurubării spontane a capului față de șurub.

Problema pe care o rezolvă invenția revendicată constă în îmbunătățirea fixării coroanei pe capul implantului, micșorarea traumatizării țesutului osos și ameliorarea osteointegrării implantului.

Problema se soluționează prin aceea că implantul dentar elicoidal constă din părțile detașabilă și intraosoasă, unite între ele prin intermediul unei îmbinări cu filet. Partea detașabilă include un cap și un știft filetat. Capul este constituit din părțile superioară și de mijloc executate în formă de con trunchiat, amplasat cu baza mare pe partea inferioară a capului, executată în formă de suport cilindric. În partea superioară a capului este prevăzut un loc de  
20 contact pentru instrument, iar în partea de mijloc a lui sunt executate niște caneluri inelare de retenție. Pe axa centrală a capului este amplasat știftul filetat. Partea intraosoasă este executată în formă de șurub autofiletabil cu canal orb, având forma unui hexaedru în regiunea secțiunii frontale care trece apoi în cilindrică, dotată cu filet pentru știftul care intră în el. În regiunea capătului părții intraosoase sunt executate trei caneluri longitudinale, amplasate la o distanță egală una de alta. Rugozitățile reliefului pe toată suprafața părții intraosoase sunt egale cu 3...7  
25 μm.

Executarea părților superioară și de mijloc ale capului transplantului în formă de con trunchiat permite de a instala ușor și cu precizie proteza, coroana artificială etc. Canelurile de retenție inelare, executate în partea de mijloc a capului, permit de a reține mai bine coroana  
30 artificială. Totodată, coroana artificială se sprijină pe partea inferioară a capului, executată în formă de suport cilindric, ceea ce mărește considerabil siguranța de fixare a ei. Diametrul suportului cilindric poate fi egal cu diametrul secțiunii frontale a părții intraosoase sau poate să-l depășească puțin, totodată, marginea inferioară a suportului cilindric trebuie să fie executată rotunjită. Locul de contact pentru instrument poate fi executat pentru cheie și permite de a înșuruba partea detașabilă a implantului în cea intraosoasă. Știftul, amplasat pe axa centrală a capului, este dotat cu filet care corespunde cu filetul canalului orb al părții intraosoase. Executarea părții intraosoase în formă de șurub autofiletabil permite de a-l înșuruba ușor în os, iar cele trei caneluri longitudinale, executate pe capătul știftului și amplasate la o distanță egală  
40 una de alta, micșorează presiunea în momentul introducerii părții intraosoase în os și favorizează crestarea mai ușoară a filetului. Executarea canalului orb în secțiunea frontală de formă hexaedrică permite de a introduce în el cheia și apoi de a înșuruba partea intraosoasă în os. Partea cilindrică a canalului este dotată cu filet pentru știftul care intră în el. Rugozitățile reliefului suprafeței părții intraosoase egale cu 3...7 μm sunt asemănătoare după dimensiunile lor cu biomoleculele, ceea ce creează condiții optime de formare nu numai a legăturilor  
45 chimice, ci și a legăturilor Van der Waals, iar aceasta la rândul său favorizează ameliorarea regenerării țesutului osos și sporirea siguranței fixării implantului în locașul său. Relieful suprafeței părții intraosoase, egal cu 3...7 μm, poate fi obținut prin utilizarea procedeului de obținere a suprafeței biocompatibile pe implanturile din titan și aliajele acestuia, descris în brevetul MD 2605 C2 2004.11.30.

Rezultatul invenției constă în sporirea siguranței de fixare a protezei pe implant, micșorarea traumatizării țesutului osos, reducerea la minimum a tensiunilor în țesutul osos circumflex, obținerea implantului biocompatibil și crearea condițiilor pentru regenerarea rapidă și calitativă a țesutului osos.

Invenția se explică prin desenele din fig. 1-4, care reprezintă:

- fig. 1, vederea generală a părții detașabile,
- fig. 2, secțiunea verticală a părții detașabile,
- fig. 3, vederea generală a părții intraosoase,
- fig. 4, secțiunea verticală a părții intraosoase.

## MD 2813 F1 2005.07.31

4

Partea detașabilă 1 a implantului include un cap 2 și un știft filetat 3. Capul 2 este constituit din părțile superioară 4 și de mijloc 5 executate în formă de con trunchiat, amplasat cu baza lui mai mare pe partea inferioară 6 a capului 2, executată în formă de suport cilindric. În partea superioară 4 a capului 2 este prevăzut un loc de contact 7 pentru instrument, iar în partea de mijloc 5 a lui sunt executate caneluri de retenție inelare 8. Pe axa centrală a capului 2 este amplasat știftul filetat. Partea intraosoasă 9 este executată în formă de șurub autofiletabil cu canal orb 10, având forma unui hexaedru în partea superioară 11 care trece apoi în cilindrică 12, dotată cu filet pentru știftul 3 care intră în el. Pe capătul părții intraosoase 9 sunt executate trei caneluri longitudinale 13, amplasate la o distanță egală una de alta.

Implantarea poate fi realizată printr-un procedeu tradițional sau nemijlocit după extragerea dintelui. Implantul dentar elicoidal demontabil se instalează în felul următor. Pentru instalare se tratează preliminar alveola dentară. Apoi în alveola pregătită se înșurubează partea intraosoasă 9 cu ajutorul cheii introduse în partea superioară 11 a canalului 10 de formă hexaedrică și se închide ermetic canalul orb 10 cu un bușon temporar. După finisarea procesului de implantare canalul 10 se deschide și se înșurubează în el partea detașabilă 1 a implantului.

Implantul propus a fost aplicat la 68 de pacienți.

**Exemplu.** Pacienta N., anul nașterii 1952, s-a adresat cu plângeri referitoare la defectul estetic, și anume la lipsa dinților 44, 45, 46, 47, 48, 34, 35, 37, 38; la imposibilitatea ingerării hranei și la dureri în dintele 36. La examenul radiologic s-a constatat: lipsa dinților sus-menționați și parodontită cronică de ordin grav a dintelui 36 cu resorbția țesutului osos în regiunea rădăcinii anterioare de cel mult 10 mm și mobilitate patologică de gradul 3. Dintele 36 era imposibil de a-l păstra, de aceea a fost extras și simultan în regiunea rădăcinii posterioare a fost instalat un implant având construcția revendicată cu diametrul de 5 mm. De asemenea în regiunea defectului arcadei dentare, și anume în regiunea dinților 45 și 47, au fost instalate 2 implanturi având aceeași construcție cu diametrul de 3,7 mm. Implanturile au fost închise cu bușoane și au fost aplicate suturi. A fost efectuat un clișeu radiologic de control, din care se vede clar că implanturile au fost instalate corect, cu respectarea raporturilor topografice cu nervii mandibulari. Peste 2 luni pacienta s-a prezentat la examenul de control ordinar. La examinarea s-a constatat că în jurul implantului, introdus în regiunea rădăcinii posterioare a dintelui 36, se observă regenerarea completă a țesuturilor gingiei. La percuție s-a determinat un sunet, ce corespunde integrării complete a implantului, ceea ce a fost confirmat de clișeul radiologic. La expirarea perioadei de 4 luni a fost efectuată etapa a 2-a de implantare. Prin anestezie locală, cu ajutorul unei freze speciale, gingia deasupra implanturilor a fost incizată circular, au fost înlăturate bușoanele, au fost spălate canalele oarbe ale implanturilor și plăgile, apoi au fost înșurubați formatorii gingiei. Peste 12 zile aceștia au fost înlăturați, au fost spălate și uscate canalele oarbe ale implanturilor, după care în ele au fost înșurubate pe ciment părțile detașabile corespunzătoare ale implanturilor. După înlăturarea amprentelor, turnarea modelului, obținerea carcasi metalice, ajustarea ei și modelarea punților dentare, ele au fost fixate sigur pe capul implanturilor cu ajutorul cimentului. Această fixare sigură a fost obținută datorită faptului că coroana punții dentare se sprijină pe partea inferioară a capului, executată în formă de suport cilindric, iar canelurile de retenție, executate în partea de mijloc a capului, se umplu cu ciment și creează condiții pentru reținerea mai bună a punții dentare.

Conform datelor din literatură osteointegrarea implantului de construcție standardă la instalarea lui în alveola dintelui extras se produce cu întârziere, de obicei timp de 6...8 luni. În plus, s-a observat că utilizarea implanturilor obișnuite deseori conduce la complicații și la căderea acestora.

Utilizarea implantului revendicat contribuie la ameliorarea osteointegrării implantului cu micșorarea duratei de osteointegrare și a traumatizării țesutului osos, totodată sporește siguranța de fixare a protezei pe implant.

50

# MD 2813 F1 2005.07.31

5

## (57) Revendicare:

5           Implant dentar elicoidal demontabil ce constă din partea detașabilă, care conține un cap și  
un știft filetat, și partea intraosoasă, executată în formă de șurub cu canal orb, al cărui filet  
corespunde cu filetul știftului, **caracterizat prin aceea că** capul părții detașabile este constituit  
din părțile superioară și de mijloc executate în formă de con trunchiat, amplasat cu baza mare pe  
10           partea inferioară a capului, executată în formă de suport cilindric, în partea superioară a capului  
este prevăzut un loc de contact pentru instrument, iar în partea de mijloc sunt executate caneluri  
inelare de retenție, șurubul părții intraosoase este executat autofiletabil cu trei caneluri  
15           longitudinale în regiunea capătului lui, amplasate la o distanță egală una de alta, iar canalul orb,  
în partea lui superioară, are forma unui hexaedru, care trece apoi în cilindrică, ultima fiind  
dotată cu filet pentru știftul care intră în canal, totodată rugozitățile reliefului pe toată suprafața  
părții intraosoase sunt egale cu 3...7 μm.

## (56) Referințe bibliografice:

1. MD 2379 G2 2004.08.31

Șef Secție:	GUȘAN Ala
Examinator:	TIMONIN Alexandr
Redactor:	LOZOVANU Maria

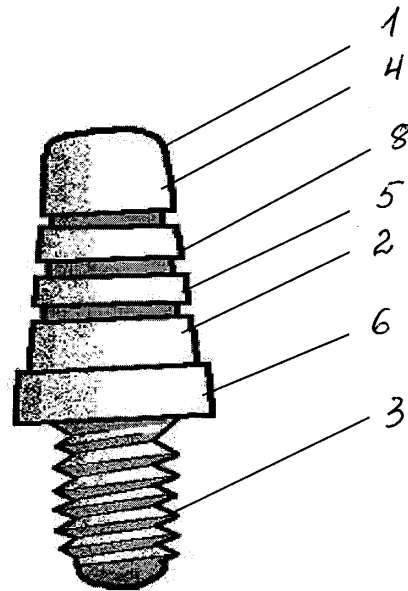


Fig. 1

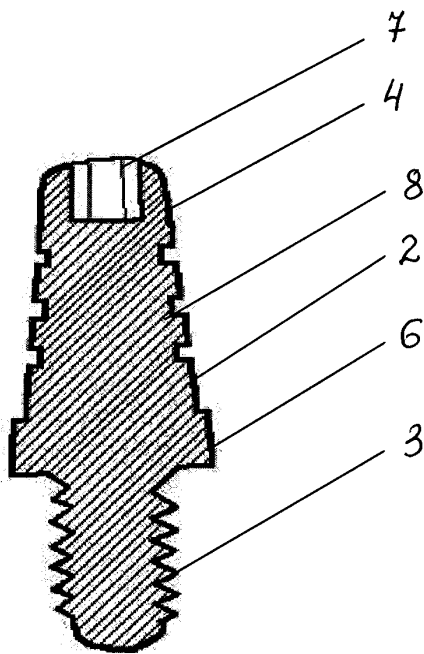


Fig. 2

MD 2813 F1 2005.07.31

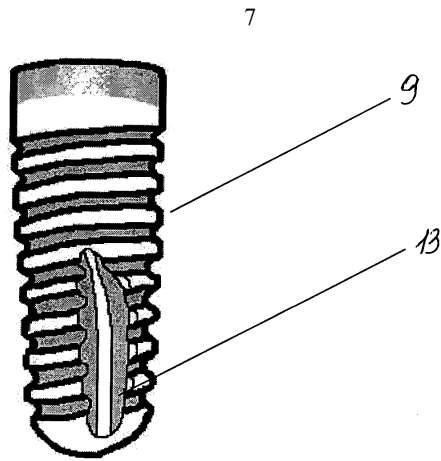


Fig. 3

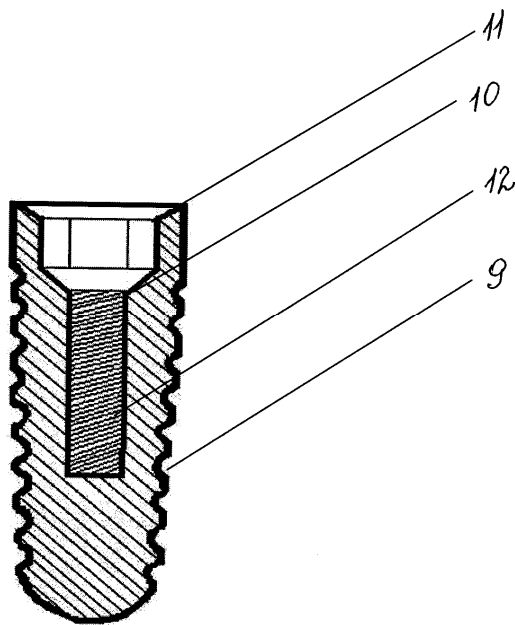


Fig. 4